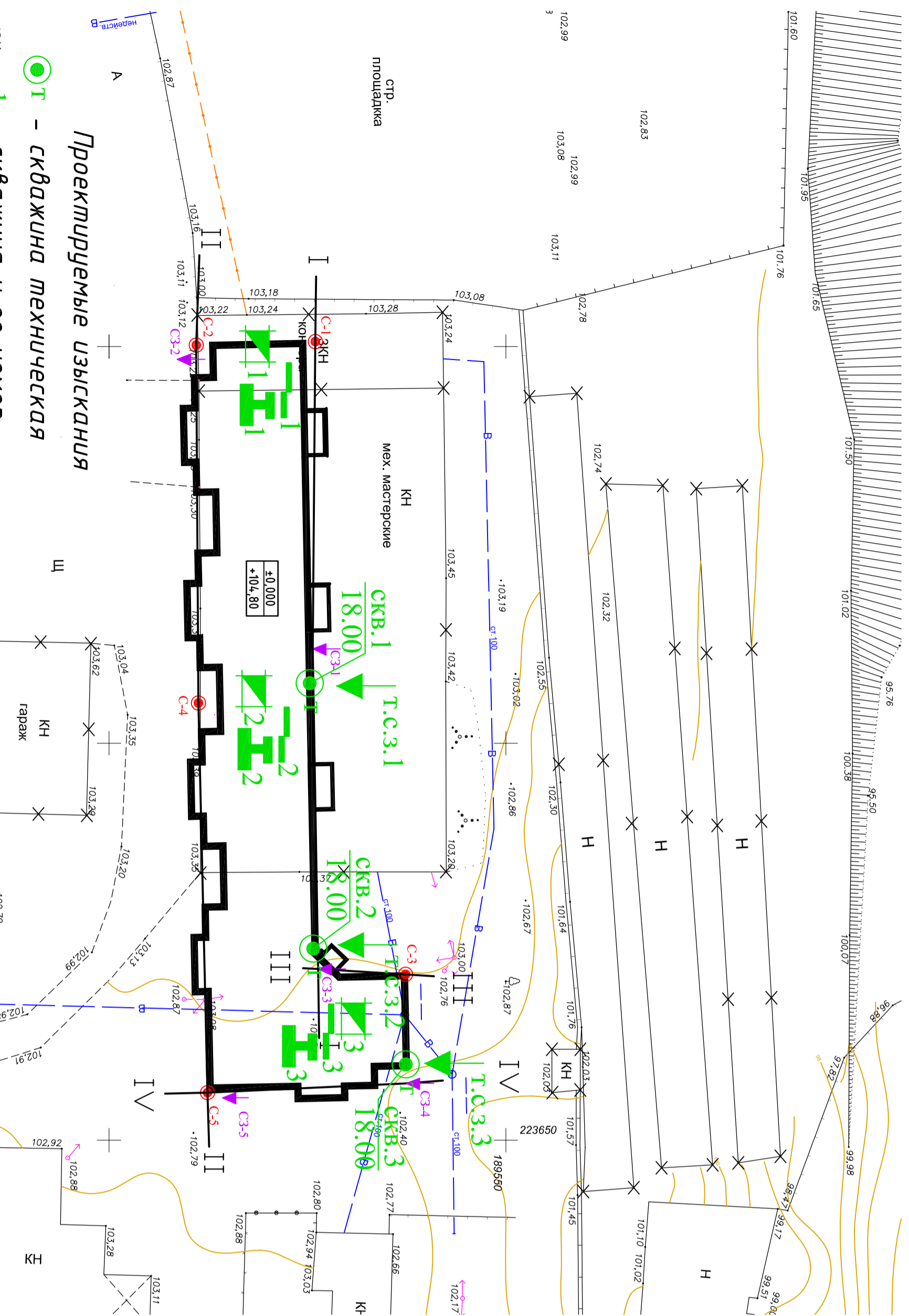


# ТОПОГРАФИЧЕСКИЙ ПЛАН УЧАСТКА М 1:500. ТЕХНОЛОГИЧЕСКАЯ КАРТА ПРОИЗВОДСТВА РАБОТ

Топографический план участка М 1:500

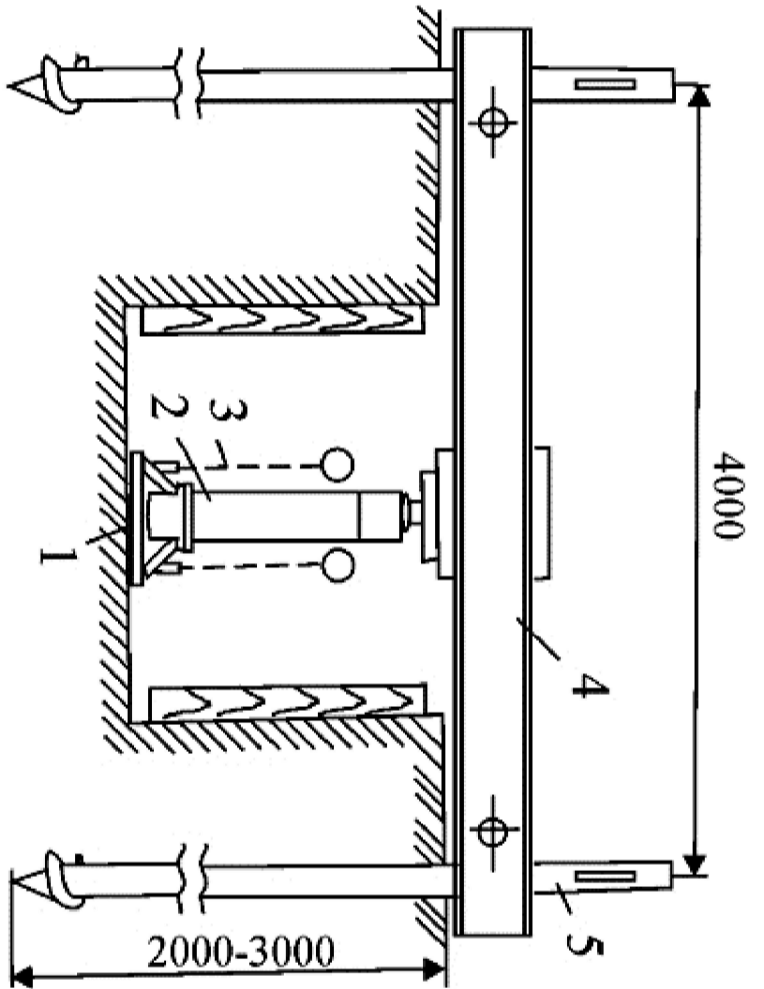


- Т - скважина техническая
- ...СКВ.1 - скважина и ее номер
- 18.00 - глубина скважины, м
- ↓ Т.С.З.1 - точка статического зондирования и ее номер
- ┌─┐ - точка слышания грунтов на срез и ее номер
- ┌─┐ - точка слышания грунтов стальной нагрузкой (штампом 2500 см<sup>2</sup>) и ее номер
- ┌─┐ - шурф и его номер

### Условные обозначения

- - контур проектируемого здания
- С-3 - Буровая скважина и её номер
- ┌─┐ СЗ-2 - Точка статического зондирования и её номер
- ┌─┐ - Линия инженерного-геологического разреза
- ✕ КН - Постройки не существующие на момент бурения

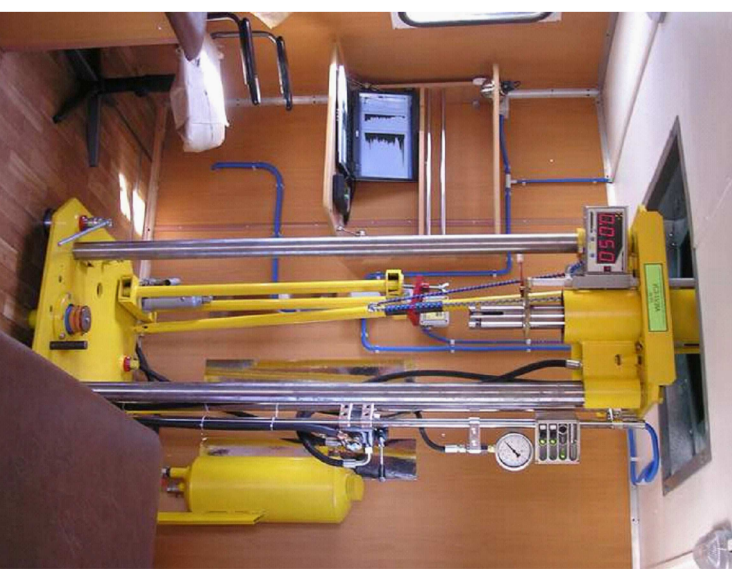
Испытания грунтов в шурфах на глубину до 3,10 м вертикальной стальной нагрузкой штампом площадью 2500 см<sup>2</sup>



Технологическая карта производства работ  
Буровая установка УРБ-2,5А



Стальной зондирование грунтов



Проходка шурфа вручную с креплением стенок

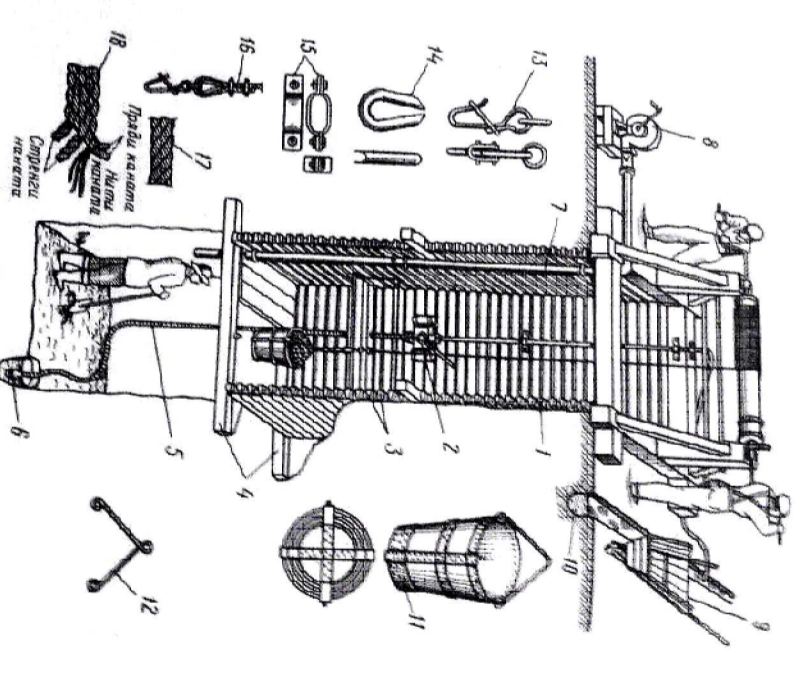
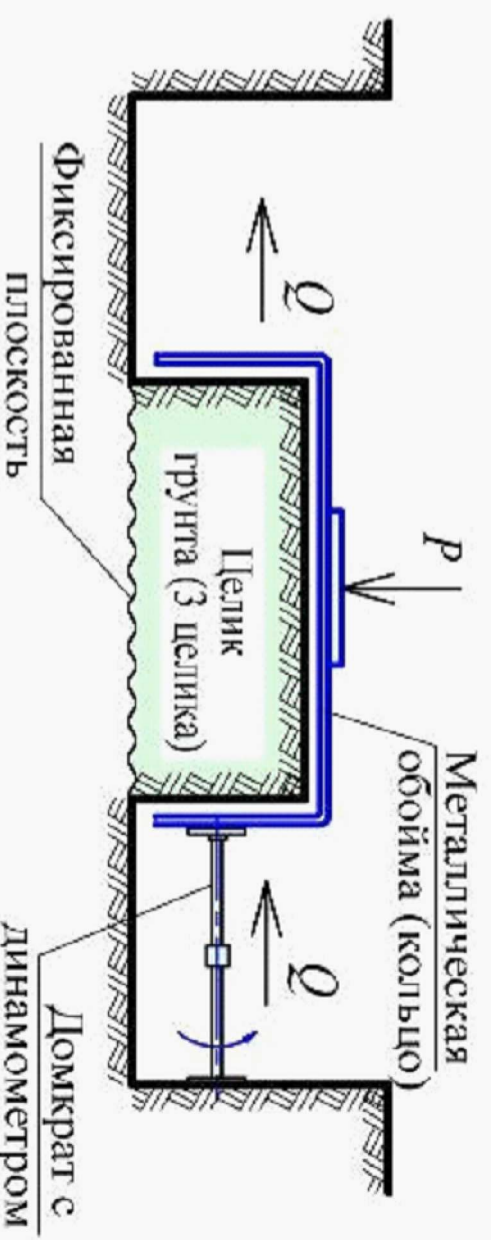


Схема установки для слышания грунтов на сдвиг в шурфе



Инв. № подл.	Подп. и дата	Взам. инв. №			ДП-02069846-21.02.09-05-16	
					Инженерно-геологические изыскания под строительство многоквартирного жилого дома № 1 по ГП в микрорайоне Коммунар з. Видювич	
Изм.	Кол.уч.	Лист	№ док.	Подпись	Дата	
Н. кон.		Иванова А.В.			06.16.21	Топографический план участка
Руководитель		Полетаева Н.А.			06.16.21	Инженерно-геологический разрез
Консультант		Коричкин С.В.			06.16.21	по линии
Специдент						План - масштаб 1:500
						4-119